



GERMAN
ENGINEERING
& DESIGN

Stadi del compressore CompAir

La qualità paga

Eccellenza ingegneristica

I compressori sono un'importante fonte di energia per i produttori e gli operatori, e la loro disponibilità e la loro economicità sono di grande importanza. Il componente più importante del compressore è lo stadio del compressore, motivo per cui CompAir attribuisce grande importanza allo sviluppo e alla produzione propria. Gli stadi del compressore sono prodotti nel moderno centro di competenza in Germania con sistemi di precisione. L'affidabilità e le prestazioni dei sistemi così acquisiti si traducono in costi di esercizio costantemente bassi.

Stadio compressore Premium

Il nuovo stadio compressore ad alta efficienza fornisce aria compressa di alta qualità a bassa velocità, riduce il consumo energetico e raggiunge prestazioni eccellenti. Il design compatto e semi-integrato, che include filtro dell'olio e valvola di controllo dell'olio, richiede meno componenti esterni e tubi, riducendo al minimo il rischio di perdite e semplificando la manutenzione. Il design innovativo con tenuta albero FSS garantisce la massima qualità e affidabilità.



Assure™ 10

La qualità del nuovo stadio del compressore è sottolineata da una garanzia fino a 10 anni o da una durata di funzionamento fino a 44.000 ore di funzionamento.



Lo stadio del compressore con un design eccezionale

La tenuta albero FSS, il filtro dell'olio integrato e la valvola termostatica dell'olio riducono al minimo il numero di linee di alimentazione esterne. La tenuta dell'albero è protetta da un sistema fail-safe e raggiunge così la massima qualità e affidabilità.

Caratteristiche

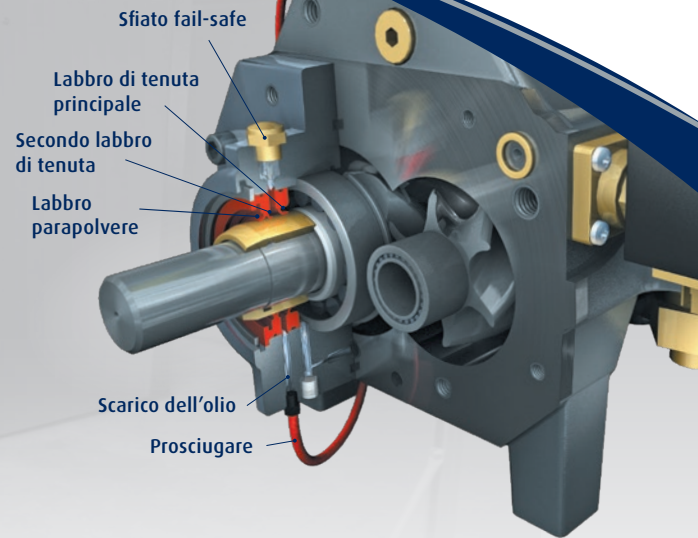
Il labbro di protezione dalla polvere protegge la tenuta secondaria e principale.

Sistema fail-safe (FSS): in caso di rottura dei labbri di tenuta, il sistema di scarico dell'olio garantisce la sicurezza.

Vantaggi

Riduce il rischio di danni alle guarnizioni e ne prolunga la durata.

Previene gli schizzi d'olio e consente di risparmiare sui costi di pulizia



Sostituzione preventiva dello stadio del compressore

Se la stazione di aria compressa esaurisce inaspettatamente l'aria, possono verificarsi interruzioni della produzione e strozzature nell'erogazione. Una sostituzione preventiva dello stadio del compressore è fondamentale. L'utilizzo di uno stadio compressore originale CompAir garantisce un funzionamento affidabile ed efficiente della vostra stazione di aria compressa. Si riceve anche un rimborso quando si restituisce un vecchio compressore riutilizzabile.

I vantaggi:



► **Manutenzione proattiva**



Alta efficienza

► **Bassi costi energetici**



Prestazioni affidabili

► **Lunga vita**



Maggiore sostenibilità

► **Conservazione a lungo termine del valore**



Tempo massimo di funzionamento

► **Minori tempi di inattività della produzione**



Rischio minimo di guasto

► **Bassi costi di manutenzione**



Consegna puntuale

► **Maggiore competitività**

Vi preghiamo di inviare la vostra richiesta o ordine via e-mail:

Puoi anche contattarci come segue:

Rivenditore specializzato:

Guarda il video:

