

C35-10, C38, C42, C50 C30-12, C38-10, C35-14, C42-10 (FPM)

DLT0409-R1 **con motore UE Stage V**



Pressioni d'esercizio

da 5 a 14 bar



Portate d'aria

da 3,0 a 5,0 m³/min



Potenze del motore

35,0 kW



Peso

750 kg non frenato

720-750 kg (Telaio di montaggio)



Secondo la fase di
emissione V dell'UE



Applicazioni

- ▶ Strumenti per l'estrazione e la frantumazione
- ▶ Lavori di scoppio
- ▶ Perforazione
- ▶ Martelli perforatori
- ▶ Spruzzatura di vernice
- ▶ Sabbia e ghiaccio secco
- ▶ Cantieri che richiedono macchine leggere e compatte – economicamente trasportabili con elicotteri leggeri

GERMAN
ENGINEERING
& DESIGN

Caratteristiche

Yanmar 4TNV88C con standard di emissione UE V

Stadio compressore ad alta efficienza di propria produzione tedesca

Programma Mobile 5: fino a 5 anni di garanzia sul pacchetto, ad eccezione del motore

Minore stress per il motore con l'avviamento a vuoto

Lastre di rivestimento zincate e verniciate a polvere elettrostatica come standard

Cofano incernierato con due robuste molle a gas

Robusta protezione in plastica

Filtrazione dell'aria compressa opzionale

Prefiltro carburante standard con separatore d'acqua

Filtri dell'aria all'avanguardia per motore e compressore con elemento di sicurezza

FPM – Flexible Power Management:
Controllo del volume e della pressione

Il filtro dell'olio è avvitato sul blocco del compressore

Interruttore elettrico principale all'interno dell'involucro del compressore

Occhio centrale della gru

Valvola di controllo della temperatura dell'olio standard

Serbatoio trasparente

Utilizzo a temperatura ambiente da -10 a +45 °C

Vantaggi

▶ Investimento a prova di futuro con tecnologia all'avanguardia ed economica

▶ Basso consumo di energia, basso fabbisogno di energia e carburante

▶ Sicurezza operativa con garanzia

▶ Prolunga la vita utile grazie al basso carico del motore durante l'avvio e garantisce il raggiungimento della temperatura di esercizio a basso carico del compressore.

▶ Sostituzione rapida ed economica in caso di danni. La migliore protezione contro la corrosione

▶ Buona accessibilità per la manutenzione

▶ Protegge il pannello di controllo e gli elementi di sicurezza del traffico

▶ Tecnicamente privo di olio secondo ZTV-ING Parte 3 Paragrafo 4

▶ Lunga durata del motore grazie all'efficace separazione delle particelle di acqua e sporco

▶ Lunga durata del filtro, lunghi intervalli di manutenzione ed elevata affidabilità operativa

▶ La portata si regola in base alla pressione impostata, consentendo a un singolo compressore di coprire un'ampia gamma di applicazioni.

▶ Consente una manutenzione semplice e veloce

▶ Protezione contro gli abusi

▶ Facile da spostare e sollevare con gru o elicottero

▶ Riduce il congelamento degli utensili collegati a basse temperature

▶ Progettato per il funzionamento su un solo turno a pieno carico. Il livello di riempimento e la contaminazione possono essere facilmente rilevati

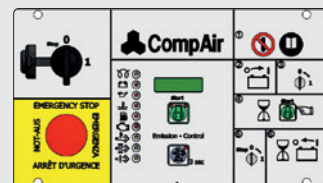
▶ Ampia gamma di applicazioni

C35-10, C38, C42, C50 C30-12, C38-10, C35-14, C42-10 (FPM)

DLT0409-R1 **con motore UE Stage V**

Portable-Control 2

- ▶ Display digitale completamente protetto
- ▶ Indicatori luminosi per
 - Pre-riscaldamento
 - Funzionamento
 - Spegnimento automatico in caso di malfunzionamento
- ▶ Spegnimento automatico in caso di malfunzionamento:
 - Temperatura eccessiva del compressore
 - Pressione dell'olio motore troppo bassa
 - Temperatura del motore troppo alta
 - Tensione di carica della batteria troppo bassa
 - Sotto la velocità minima
 - Mancanza di acqua di raffreddamento
 - Monitoraggio dei gas di scarico
 - Diagnosi dei guasti
 - Acqua nel carburante
 - Carenza di carburante

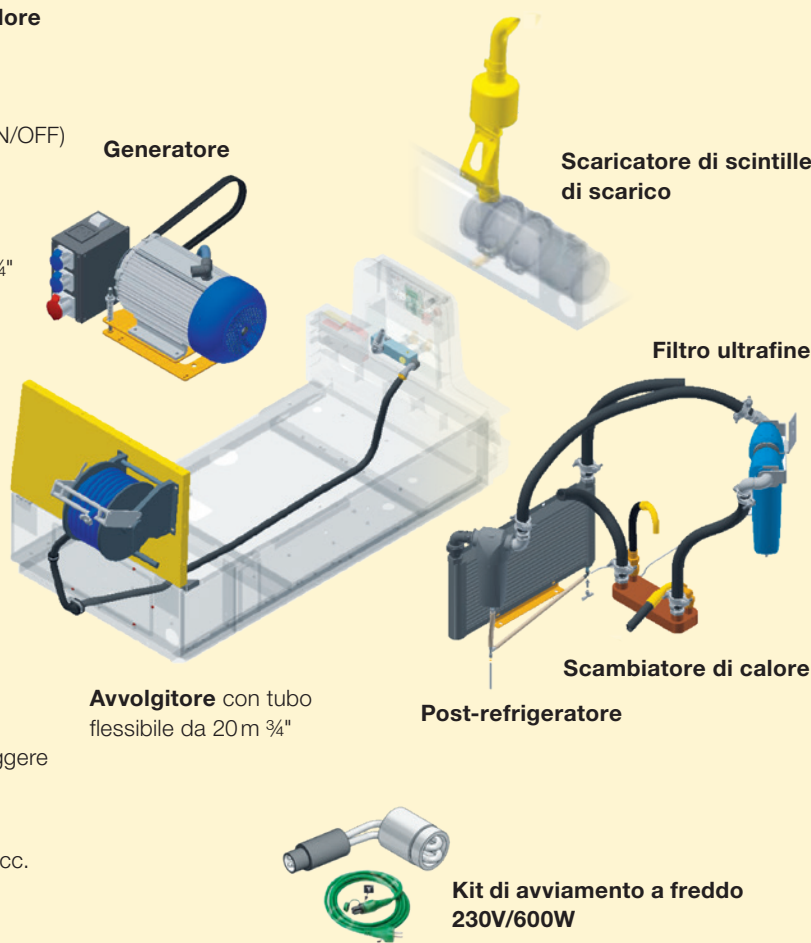


AirPlus – Diverse opzioni per diverse applicazioni

Soluzioni di compressione su misura per le vostre applicazioni.

CompAir offre numerose opzioni e accessori montati in fabbrica che consentono al cliente di configurare il compressore per soddisfare requisiti specifici.

- ▶ Post-refrigeratore e scambiatore di calore
- ▶ Post-refrigeratore, scambiatore di calore e filtro ultrafine
- ▶ Scambiatore di calore
- ▶ Scambiatore di calore commutabile (ON/OFF)
- ▶ Scaricatore di scintille di scarico
- ▶ Valvola Chalwyn
- ▶ Avvolgitore con tubo flessibile da 20m 3/4"
- ▶ Cassetta degli attrezzi
- ▶ Oliatore per utensili
- ▶ Uscita aria: con/senza lubrificatore
- ▶ Controllo oliatore aria
- ▶ Generatore
- ▶ Kit di avviamento a freddo 230V/600W
- ▶ Telaio di montaggio per l'installazione su autocarro
- ▶ Telaio a slitta per l'installazione fissa in cantiere
- ▶ Diverse versioni di telaio, anche più leggere di 750 kg e con possibilità di non frenare
- ▶ Scelta di occhioni di timone NATO, DIN 40 mm, testa a sfera 50 mm ecc. per auto e camion
- ▶ Fondo sigillato per utilizzo in zone con protezione delle acque (superficiali)
- ▶ Colore del cliente



Generatore

Scaricatore di scintille di scarico

Filtro ultrafine

Avvolgitore con tubo flessibile da 20m 3/4"

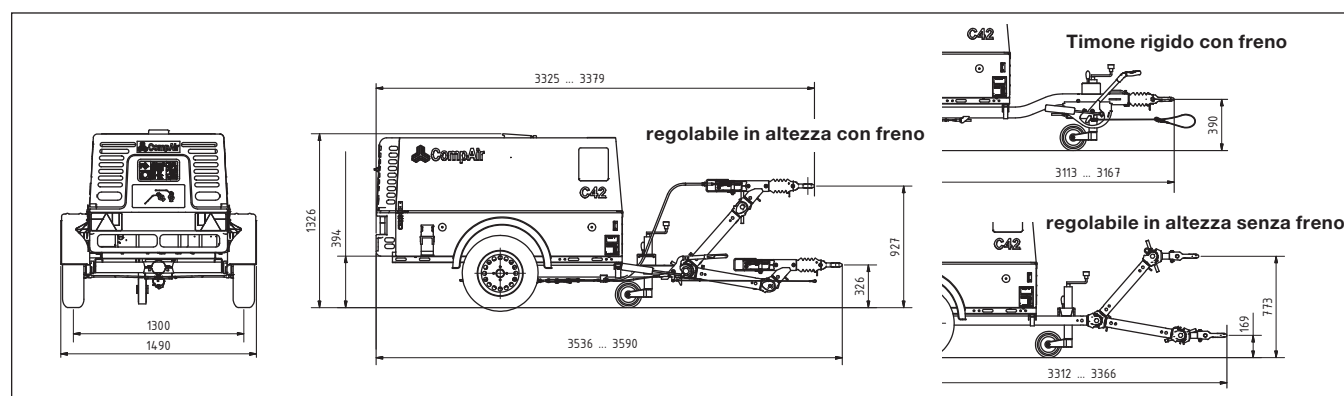
Scambiatore di calore

Post-refrigeratore

Kit di avviamento a freddo 230V/600W

C35-10, C38, C42, C50 C30-12, C38-10, C35-14, C42-10 (FPM)

DLT0409-R1 con motore UE Stage V



Dati tecnici

Gamma Tipo	DLT0409-R1								
	C35-10	C38	C42	C50	C30-12	C35-14	C38-10	C42-10	
	Flexible Power Management								
Portata d'aria operativa ¹⁾	m ³ /min	3,5	3,8	4,2	5,0	3,8-3,0	4,2-3,5	4,0-3,8	5,0-4,2
Pressione di lavoro	bar	5-10	5-7	5-7	5-7	5-12	5-14	5-10	5-10
Motore	Yanmar 4TNV88C								
Standard di emissione	Fase di emissione UE V								
Cilindri	4								
Sistema di raffreddamento	Raffreddamento ad acqua								
Potenza del motore installato	kW	35,0							
Velocità del motore a vuoto/ sotto carico	1/min	1500-2800				1500-2550			
Serbatoio del carburante	l	60							
Peso operativo ²⁾³⁾									
- regolabile in altezza con freno	kg	850	850	850	880	850	880	850	880
- regolabile in altezza senza freno	kg	765	765	765	-	765	-	765	-
- Timone rigido con freno	kg	810	810	810	840	810	840	810	840
- Timone rigido senza freno	kg	750	750	750	780	750	780	750	780
Dimensioni L x L x A - regolabile in altezza con freno	mm	3590-3935 x 1490 x 1326							
- Timone rigido con freno	mm	3167 x 1490 x 1337							
Connessioni dell'aria compressa		2 x 3/4"							
Livello di pressione acustica ⁴⁾	dB(A) LPA	69							

¹⁾ Secondo ISO 1217 Ed. 4 2009 Allegato D

²⁾ Peso operativo con equipaggiamento operativo, senza opzioni

³⁾ Tutti i modelli sono disponibili su pattini e su telaio

⁴⁾ Livello di pressione sonora secondo PNEUROPN8NTC2.2 a 7 m

Kit di manutenzione originali CompAir

I kit di servizio originali CompAir forniscono una soluzione semplice e conveniente per la manutenzione preventiva e la riparazione dei compressori mobili CompAir. Ogni kit di servizio è fatto su misura per le esigenze del compressore. Contengono una serie di pezzi di ricambio originali CompAir per aiutare a mantenere le frequenze di manutenzione e ridurre i tempi di inattività per la manutenzione e la riparazione.



Mantenere la forza lavoro

Per maggiori informazioni, cliccate qui:

[Kit di manutenzione originali](#)

Per maggiori informazioni, cliccate qui:

[Compressori mobili per cantieri](#)

Fare clic qui:

[Invia una richiesta](#)

www.compair.it