



GERMAN
ENGINEERING
& DESIGN

Verdichterstufen von CompAir

Qualität zahlt sich aus

Engineering Excellence

Kompressoren stellen für Hersteller und Betreiber eine wichtige Energiequelle dar, deren Verfügbarkeit und Wirtschaftlichkeit von hoher Bedeutung ist. Die wichtigste Komponente des Kompressors ist die Verdichterstufe, weshalb CompAir größten Wert auf die eigene Entwicklung und Fertigung legt. Die Verdichterstufen werden im modernen Kompetenzzentrum in Deutschland mit Präzisionsanlagen gefertigt. Die hiermit erworbene Zuverlässigkeit und Leistungsfähigkeit der Anlagen resultiert in dauerhaft niedrigen Betriebskosten.

Premium Verdichterstufe

Die neue hocheffiziente Verdichterstufe liefert hochwertige Druckluft bei niedriger Drehzahl, reduziert den Energieverbrauch und erzielt dabei hervorragende Leistung. Das kompakte, semi-integrierte Design einschließlich Ölfilter und Ölregelventil benötigt weniger externe Komponenten und Rohre, was das Risiko von Leckagen minimiert und zudem die Wartung vereinfacht. Die innovative Konstruktion mit FSS-Wellenabdichtung sorgt für höchste Qualität und Zuverlässigkeit.



Assure™ 10

Die Qualität der neuen Verdichterstufe wird unterstrichen mit einer Gewährleistung von bis zu 10 Jahren oder einer Laufzeit von bis 44.000 Betriebsstunden.



Die Verdichterstufe mit überragendem Design

FSS-Wellenabdichtung, integrierter Ölfilter und Ölthermostatventil minimieren die Zahl externer Zuleitungen. Die Wellendichtung wird durch ein ausfallsicheres System geschützt und erreicht somit höchste Qualität und Zuverlässigkeit.

Merkmale

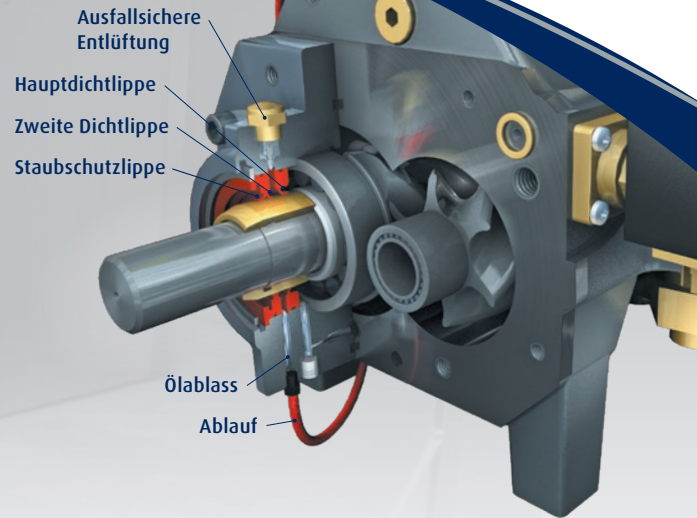
Die Staubschutzlippe schützt die sekundäre und die Hauptdichtlippe.

Ausfallsicheres System (FSS): Wenn Dichtlippen ausfallen, sorgt das Ölablass-System für Sicherheit.

Vorteile

Verringert die Gefahr von Dichtungsschäden und verlängert die Lebensdauer.

Beugt Ölspritzern vor und spart Reinigungskosten.



Präventiver Austausch der Verdichterstufe

Geht der Druckluftstation unerwartet die Luft aus, können Produktionsausfälle und Lieferengpässe die Folge sein. Ein präventiver Austausch der Verdichterstufe ist entscheidend. Hierbei gewährleistet die Verwendung einer Original CompAir Verdichterstufe einen zuverlässigen und effizienten Betrieb Ihrer Druckluftstation. Darüberhinaus erhalten Sie bei Rücklieferung eines wiederverwendbaren Altverdichters eine Gutschrift.

Die Vorteile:



► **Proaktive Wartung**



Hohe Effizienz

► **Niedrige Energiekosten**



Zuverlässige Leistung

► **Lange Lebensdauer**



Erhöhte Nachhaltigkeit

► **Langfristige Werteeerhaltung**



Maximale Betriebszeit

► **Weniger Produktionsausfälle**



Minimales Ausfallrisiko

► **Geringe Wartungskosten**



Pünktliche Lieferung

► **Größere Wettbewerbsfähigkeit**

Anfrage oder Bestellung bitte per E-Mail an:

Weiterhin können Sie uns auch wie folgt erreichen:

Fachhändler:

Videoclip ansehen:

