

C35-10, C38, C42, C50 C30-12, C38-10, C35-14, C42-10 (FPM)

DLT0409-R1 mit EU Stufe V Motor



Druckbereiche
5 bis 14 bar



Volumenströme
3,0 bis 5,0 m³/min



Motorleistung
35,0 kW



Gewicht
750 kg ungebremst
720–750 kg (Aufbaurahmen)



Gemäß
EU-Abgasstufe V



Anwendungen

- ▶ Abbau- und Aufbrechwerkzeuge
- ▶ Ausblasarbeiten
- ▶ Bohren
- ▶ Erdraketen
- ▶ Farbspritzen/-sprühen
- ▶ Sand- und Trockeneisstrahlen
- ▶ Baustellen, die leichte und kompakte Maschinen erfordern – wirtschaftlich transportierbar mit leichten Hubschraubern

GERMAN
ENGINEERING
& DESIGN

Merkmale

Yanmar 4TNV88C mit Abgasstufe EU V

Hocheffiziente Verdichterstufe aus eigener deutscher Fertigung

Mobile 5 Programm: bis zu 5 Jahre Garantie auf das Paket außer dem Motor

Geringere Belastung des Motors durch Leerlaufstart

Serienmäßig verzinkte, elektrostatisch gepulverte Verkleidungsbleche

Aufklappbare Haube mit zwei robusten Gasfedern

Robuster Kunststoffschutz

Optionale Druckluft-Filtration

Serienmäßiger Kraftstoffvorfilter mit Wasserabscheider

Modernste Luftfilter jeweils für Motor und Verdichter mit Sicherheitselement

FPM – Flexible Power Management: Volumen- und Druckregelung

Ölfilter ist auf den Verdichterblock aufgeschraubt

Elektrischer Hauptschalter im Inneren des Kompressorgehäuses

Zentrale Kranöse

Serienmäßiges Öltemperatur-Regelventil

Transparenter Kraftstofftank

Einsatz bei -10 bis +45 °C Umgebungstemperatur

Vorteile

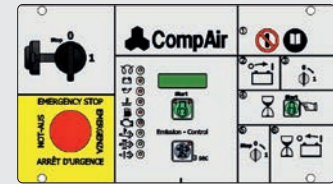
- ▶ Zukunftssichere Investition mit modernster und sparsamer Technik
- ▶ Geringe Leistungsaufnahme, geringer Energie- und Kraftstoffbedarf
- ▶ Betriebssicherheit mit Garantie
- ▶ Verlängert die Lebensdauer durch geringe Motorbelastung während des Anlaufs und sichert die Erreichung der Betriebstemperatur bei geringer Last des Kompressors
- ▶ Wirtschaftlicher und schneller Austausch bei Beschädigung. Bester Schutz gegen Korrosion
- ▶ Gute Zugänglichkeit bei der Wartung
- ▶ Schützt Bedienpult und Verkehrssicherheitselemente
- ▶ Technisch ölfrei gemäß ZTVING Teil 3 Absatz 4
- ▶ Hohe Motorlebensdauer durch effektive Abscheidung von Wasser und Schmutzpartikeln
- ▶ Hohe Filterstandzeiten, lange Wartungsintervalle sowie hohe Betriebssicherheit
- ▶ Der Volumenstrom passt sich je nach Druckeinstellung an, wodurch mit einem einzigen Kompressor ein breites Spektrum an Anwendungen abgedeckt werden kann
- ▶ Ermöglicht schnelle, einfache Wartung
- ▶ Schutz gegen missbräuchliche Nutzung
- ▶ Einfache Umsetzung und verheben durch Kran oder Hubschrauber
- ▶ Vermindert das Einfrieren von angeschlossenen Werkzeugen bei niedrigen Temperaturen
- ▶ Ausgelegt für einschichtigen Betrieb bei Vollast. Füllstand und Verunreinigungen lassen sich mühelos erkennen
- ▶ Breites Anwendungsspektrum

C35-10, C38, C42, C50 C30-12, C38-10, C35-14, C42-10 (FPM)

DLT0409-R1 mit EU Stufe V Motor

Portable-Control 2

- ▶ Vollständig geschützte Digitalanzeige
- ▶ Anzeigenleuchten für
 - Vorglühen
 - Betrieb
 - Automatische Abschaltung bei Störung
- ▶ Automatische Abschaltung bei Störung:
 - Überhöhte Kompressor-temperatur
 - Zu niedriger Motoröldruck
 - Zu hohe Motortemperatur
 - Zu geringe Batterielade-spannung
- Unterschreitung der Mindestdrehzahl
- Kühlwassermangel
- Abgasüberwachung
- Fehlerdiagnose
- Wasser im Kraftstoff
- Kraftstoffmangel

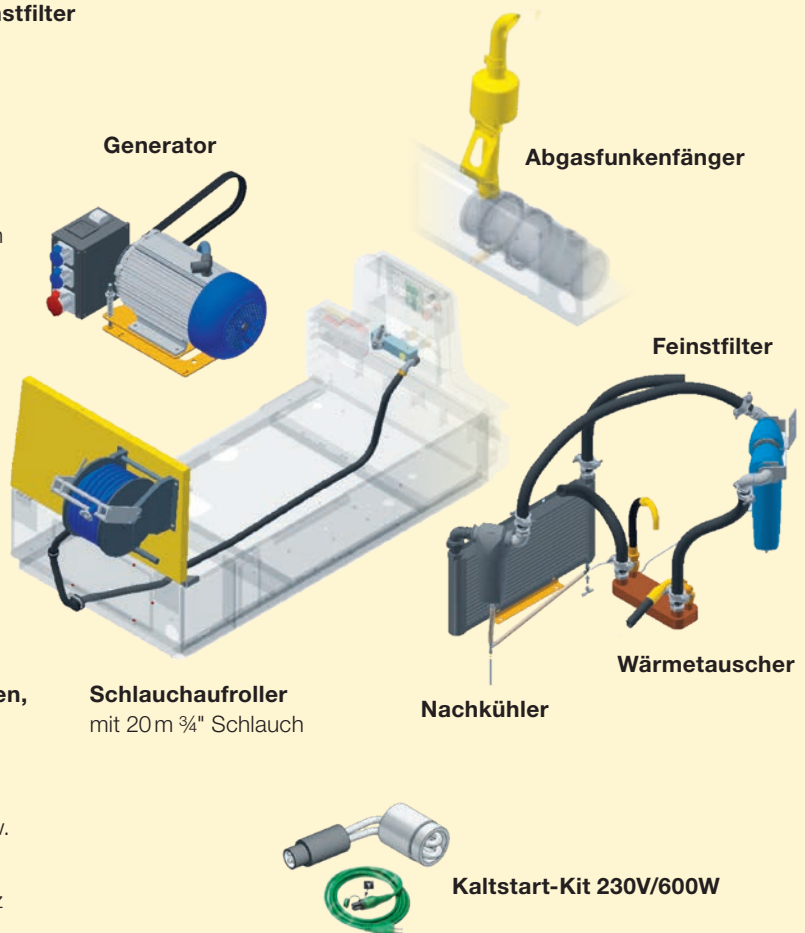


AirPlus – viele Optionen für zahlreiche Anwendungen

Maßgeschneiderte Kompressorlösungen für Ihre Anwendung.

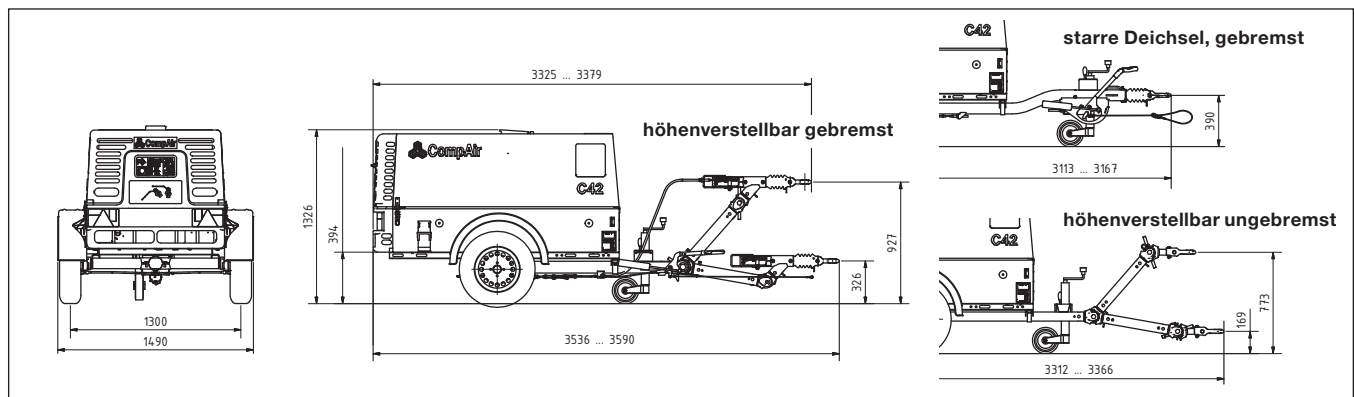
CompAir bietet zahlreiche werkseitig montierte Optionen und Zubehörteile an, mit denen der Kunde den Kompressor entsprechend den spezifischen Anforderungen konfigurieren kann.

- ▶ **Nachkühler und Wärmetauscher**
- ▶ **Nachkühler, Wärmetauscher und Feinstfilter**
- ▶ **Wärmetauscher**
- ▶ **Wärmetauscher** umschaltbar (ON/OFF)
- ▶ **Abgasfunkenfänger**
- ▶ **Chalwyn-Ventil**
- ▶ **Schlauchaufroller** mit 20m 3/4" Schlauch
- ▶ **Werkzeugbox**
- ▶ **Werkzeugöler**
- ▶ **Luftauslass: mit/ohne Schmierstoffgeber**
- ▶ **Steuerluftöler**
- ▶ **Generator**
- ▶ **Kaltstart-Kit 230V/600W**
- ▶ **Aufbaurahmen** für Montage auf LKW
- ▶ **Kufenrahmen** für die stationäre Aufstellung auf Baustellen
- ▶ **Verschiedene Fahrgestellausführungen**, auch leichter als 750 kg und ungebremst möglich
- ▶ **Auswahl an Zugösen**
NATO, 40 mm DIN, 50 mm Kugelkopf usw. für PKW und LKW
- ▶ **Geschlossene Bodenwanne** für Einsatz in Wasserschutzgebieten
- ▶ **Kundenfarbe**



C35-10, C38, C42, C50 C30-12, C38-10, C35-14, C42-10 (FPM)

DLT0409-R1 mit EU Stufe V Motor



Technische Daten

| Baureihe Typ | DLT0409-R1 | | | | | | | | |
|--|---------------------------|-------------------------|-----|-----|--------|-----------|---------|---------|---------|
| | C35-10 | C38 | C42 | C50 | C30-12 | C35-14 | C38-10 | C42-10 | |
| | Flexible Power Management | | | | | | | | |
| Volumenstrom bei Betriebsüberdruck ¹⁾ | m ³ /min | 3,5 | 3,8 | 4,2 | 5,0 | 3,8–3,0 | 4,2–3,5 | 4,0–3,8 | 5,0–4,2 |
| Betriebsüberdruck | bar | 5–10 | 5–7 | 5–7 | 5–7 | 5–12 | 5–14 | 5–10 | 5–10 |
| Motor | Yanmar 4TNV88C | | | | | | | | |
| Emissionsstandard | EU Stufe V | | | | | | | | |
| Zylinder | 4 | | | | | | | | |
| Kühlsystem | Wasserkühlung | | | | | | | | |
| Installierte Motorleistung | kW | 35,0 | | | | | | | |
| Drehzahl bei Leerlauf/Vollast | 1/min | 1500–2800 | | | | 1500–2550 | | | |
| Tankinhalt | l | 60 | | | | | | | |
| Betriebsgewicht ²⁾³⁾ | | | | | | | | | |
| – höhenverstellbar gebremst | kg | 850 | 850 | 850 | 880 | 850 | 880 | 850 | 880 |
| – höhenverstellbar ungebremst | kg | 765 | 765 | 765 | – | 765 | – | 765 | – |
| – starre Deichsel, gebremst | kg | 810 | 810 | 810 | 840 | 810 | 840 | 810 | 840 |
| – starre Deichsel, ungebremst | kg | 750 | 750 | 750 | 780 | 750 | 780 | 750 | 780 |
| Abmessungen LxBxH – höhenverstellbar gebremst | mm | 3590–3935 x 1490 x 1326 | | | | | | | |
| – starre Deichsel, gebremst | mm | 3167 x 1490 x 1337 | | | | | | | |
| Druckluftanschlüsse | | 2 x 3/4" | | | | | | | |
| Schalldruckpegel ⁴⁾ | dB(A) LPA | 69 | | | | | | | |

¹⁾ Nach ISO 1217 Ed. 4 2009 Anhang D

²⁾ Betriebsgewicht mit Betriebsstoffen, ohne Optionen

³⁾ Alle Modelle sind mit Aufbau- und Kufenrahmen lieferbar

⁴⁾ Schalldruckpegel nach PNEUROP PN8NTC2.2 in 7 m

CompAir Original-Service-Kits

Original-Service-Kits von CompAir sind die einfache und kostengünstige Lösung zur vorbeugenden Wartung oder Reparatur an fahrbaren CompAir Kompressoren. Jedes Service-Kit enthält Original-Ersatzteile von CompAir und ist auf die Anforderungen des entsprechenden Modells zugeschnitten. Ausfallzeiten für Wartung sowie die für Reparaturen aufgewendeten Zeiten lassen sich so minimieren.



Hält Ihre Arbeitskräfte in Arbeit

Für weitere Informationen – hier klicken:

[Original-Service-Kits](#)

Für weitere Informationen – hier klicken:

[Fahrbare Kompressoren](#)

Hier klicken:

[Anfrage stellen](#)

www.compair.de