

C85-14, C95-12, C100-10, C110-9, C105-14, C115-12, C130-10, C140-9

DLT 1304 mit EU Stufe V Motor



Druckbereiche
5 bis 14 bar



Volumenströme
8,6 bis 13 m³/min



Motorleistung
90 bzw. 105 kW



Zulässiges Gewicht
max. 2.160 kg



Gemäß
EU-Abgasstufe V



Anwendungen

- ▶ Bohren (Fels- und Gebirgssicherung, Brunnenbohren und Geothermie)
- ▶ Bau- und Brückensanierung
- ▶ Betonspritzen
- ▶ Farbspritzen/-sprühen; Sand- und Trockeneisstrahlen
- ▶ Glasfaserkabel schießen
- ▶ Pipelinebau
- ▶ Rammen; Ziehen



Merkmale

Höchste Effizienz des von CompAir entwickelten und nach modernsten Methoden gefertigten Schraubverdichters

Zuverlässiger, robuster und kraftstoffsparender DEUTZ Motor der Baureihe TCD4.1 L4 erfüllt die EU Abgasnorm der Stufe V
– serienmäßig verbauter Diesel Partikel Filter (DPF)
– bereit zur Erfüllung der kommenden EU Abgasstufe V
– Verwendung des Kompressors auch in speziellen Umweltzonen

FPM – Flexible Power Management

Entlasteter Motoranlauf

Stufenlose Volumenstromregelung, angepasst an den tatsächlichen Luftverbrauch

Die Karosserie besteht aus korrosionsbeständigen, verzinkten und verschraubten Einzelblechen mit eingesteckten Dämmmatten

Große, weit zu öffnende Flügeltüren mit robusten Gasfedern. Zusätzliche Öffnungen ermöglichen Servicearbeiten wie z. B. Reinigung des Kühlers

Gut zugängliche und leicht ablesbare Instrumententafel mit großem bedienfreundlichem Display

Schnelle und einfache Einstellung des Betriebsüberdruckes mittels Tastatur in Schritten von 0,1 bar

Zusätzliches, weithin sichtbares Rundumlicht

Serienmäßiger Kraftstofffilter mit Wasserabscheider

Separate Luftfilter mit Sicherheitspatrone

24 V Betriebsspannung

Ergonomisch gut zugängliche Schlauchanschlüsse

Betriebsgewicht unter 2.200 kg

Option Einbaugenerator: 9 oder 15 kVA bei niedriger Drehzahl des Dieselmotors (1765 min⁻¹)

Vorteile

- ▶ Hoher Wirkungsgrad bedeutet geringeren Energieeinsatz und geringeren Verbrauch

- ▶ Zukunftssichere Investition hinsichtlich der weiteren Abgaspolitik
Uneingeschränkt auch in Umweltzonen einsetzbar (Dieselpartikelfilterpflicht)
Geringer Kraftstoffbedarf, geringe Betriebskosten

- ▶ FPM passt die Liefermenge und den Druck des Kompressors den jeweiligen Anforderungen an

- ▶ Schont den Motor und erhöht die Lebensdauer

- ▶ Reduziert Kraftstoffverbrauch und sorgt für eine umwelt- und materialschonende Arbeitsweise sowie ein gleichmäßiges Laufverhalten in allen Betriebszuständen

- ▶ Wirtschaftlicher und schneller Austausch bei Beschädigungen

- ▶ Alle servicerelevanten Bauteile sind gut zugänglich; erleichterter Zugang bei Wartungsarbeiten. Schnellere Wartung

- ▶ Auf einen Blick alle nötigen Informationen ersichtlich

- ▶ Auch unter erschwerten Bedingungen auf Baustellen bedienbar

- ▶ Warnt rechtzeitig z.B. vor Kraftstoff- oder Ad-Blue-Mangel

- ▶ Zuverlässiger Schutz des Einspritzsystems und des Motors vor Verunreinigungen im Kraftstoff

- ▶ Optimale Betriebssicherheit und Schutz der Investition

- ▶ Gewährleistet hervorragendes Anlauf- und Kaltstartverhalten

- ▶ Schutz vor Beschädigungen der Anschlüsse, Schutz der Schläuche

- ▶ Auch mit geeigneten kleineren Zugfahrzeugen nutzbar

- ▶ Bei einem Volumenstrom von ca. 8 m³/min steht die volle Generatorleistung bei günstigem Kraftstoffverbrauch zur Verfügung

Portable-Control 3

▶ Digitalanzeige

Alle relevanten Betriebsdaten auf einen Blick

▶ Einfache Einstellung des Betriebsdrucks

▶ Fehlerspeicher mit detaillierten Betriebsdaten

▶ Automatische Abschaltung bei Störung:

- Zu niedriger Motoröl Druck
- Kühlwassertemperatur zu hoch
- Ladelufttemperatur zu hoch
- Temperatur der Verdichterstufe zu hoch

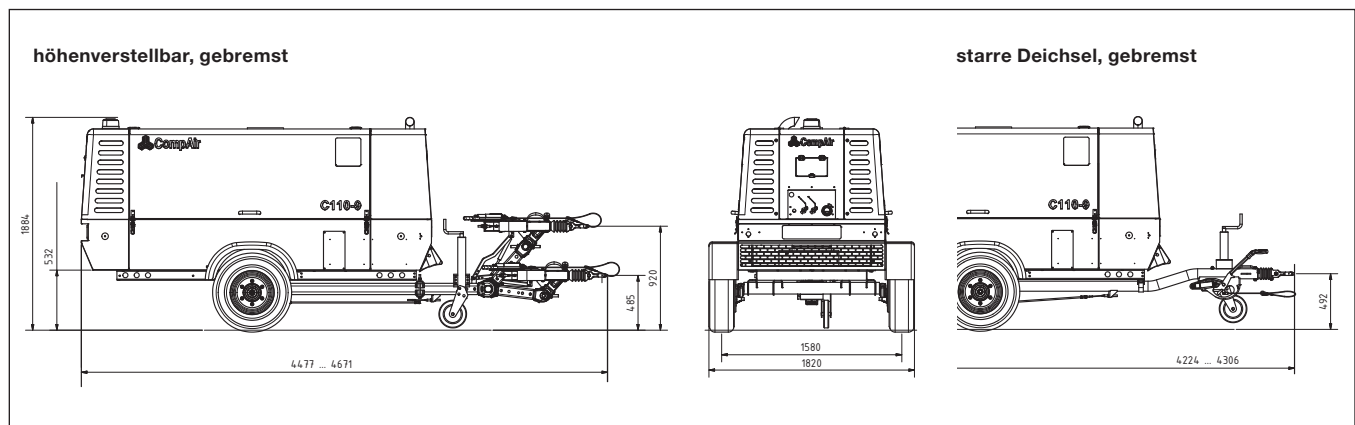
- Kühlwasserniveau zu niedrig
- Kraftstoffmangel
- Wasseranfall im Kraftstoffvorfilter
- Ladekontrolle (z.B. Keilriemenriss, defekte Lichtmaschine)
- Hardwarefehler



C85-14, C95-12, C100-10, C110-9, C105-14, C115-12, C130-10, C140-9



DLT 1304 mit EU Stufe V Motor



Technische Daten

Baureihe Typ	DLT 1304								
	C85-14	C95-12	C100-10	C110-9	C105-14	C115-12	C130-10	C140-9	
Flexible Power Management									
Volumenstrom bei Betriebsüberdruck ¹⁾	m ³ /min	8,6	9,4	10,0	10,8	10,5	11,5	13	13,3
Volumenstrom FPM ²⁾	m ³ /min	8,6–10,8	9,4–10,8	10,0–10,8	10,8	10,5–13,3	11,5–13,3	13–13,3	13,3
Betriebsüberdruck	bar	5–14	5–12	5–10	5–8,6	5–14	5–12	5–10	5–8,6
Motor	Deutz TCD 4.1 L4								
Emissionsstandard	EU-Abgasstufe V								
Zylinder	4								
Kühlsystem	Wasserkühlung								
Installierte Motorleistung	kW	90				105			
Drehzahl bei Leerlauf/Volllast	1/min	1300–1850	1300–2000	1300–2100	1300–2300	1300–1750	1300–1900	1300–2050	1300–2200
Tankinhalt	l	175							
Betriebsgewicht ²⁾³⁾	kg	2075				2160			
– höhenverstellbar, gebremst	kg	2000				2085			
– starre Deichsel, gebremst	kg								
Abmessungen LxBxH höhenverstellbar, gebremst	mm	4447–4671 x 1820 x 1884							
Druckluftanschlüsse		2 x 3/4" und 1 x 2"							
Schalldruckpegel ⁴⁾	dB(A) LPA	70							

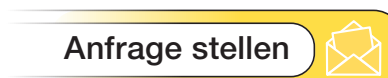
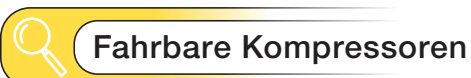
¹⁾ Nach ISO 1217 Ed. 4 2009 Anhang D ²⁾ Betriebsgewicht mit Betriebsstoffen, ohne Optionen ³⁾ Alle Modelle sind mit Aufbau- und Kufenrahmen lieferbar
⁴⁾ Schalldruckpegel nach PNEUROP PN8NTC2.2 in 7 m

AirPlus – viele Optionen für zahlreiche Anwendungen

- ▶ **Nachkühler**
mit automatischer Kondensat-
abscheidung
- ▶ **Wärmetauscher**
optional abschaltbar mit Bypass
- ▶ **Chalwyn-Ventil**
- ▶ **Filtration**
gemäß ZTVING Teil 3 Abs.4
- ▶ **Kaltstarthilfe für Motor**
- ▶ **Werkzeugöler**
- ▶ **Aufbaurahmen** für Montage auf LKW
- ▶ **Kufenrahmen** für die stationäre
Aufstellung auf Baustellen
- ▶ **Generator 9 kVA oder 15 kVA**
- ▶ **Fern-Start/-Stop**
- ▶ **Kundenfarben**

Für weitere Informationen – hier klicken:

Hier klicken:



www.compair.de