

C35-10, C38, C42, C50 C30-12, C38-10, C35-14, C42-10 (FPM)

DLT0409-R1 **avec moteur EU Stage V**



Pressions de service

5 à 14 bar



Débits d'air

3,0 à 5,0 m³/min



Puissances des moteurs

35,0 kW



Poids

750 kg sans frein

720–750 kg (Cadre de montage)



Conforme à la
norme européenne
antipollution V



Applications

- ▶ Outils d'abattage et de démolition
- ▶ Travaux de soufflage
- ▶ Forage
- ▶ Fusées de terre
- ▶ Peinture au pistolet/pulvérisation
- ▶ Sablage et projection de glace carbonique
- ▶ Chantiers nécessitant des machines légères et compactes -transportable de manière économique avec des hélicoptères légers

GERMAN 
ENGINEERING
& DESIGN

Caractéristiques

Avantages

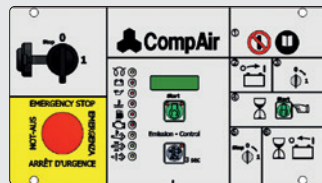
Yanmar 4TNV88C avec norme d'émission EU V	▶ Un investissement d'avenir avec une technique moderne et économique
Étage de compression hautement efficace de fabrication allemande propre	▶ Faible consommation de puissance, d'énergie et de carburant
Programme Mobile 5 : jusqu'à 5 ans de garantie sur l'ensemble de l'équipement, à l'exception du moteur	▶ Sécurité de fonctionnement avec garantie
Moins de contraintes sur le moteur grâce au démarrage à vide	▶ Prolonge la durée de vie grâce à une faible charge du moteur pendant le démarrage et assure l'obtention de la température de fonctionnement à faible charge du compresseur
Tôles d'habillage galvanisées et poudrées électrostatiquement de série	▶ Remplacement économique et rapide en cas d'endommagement. Meilleure protection contre la corrosion
Capot rabattable avec deux robustes vérins à gaz	▶ Bonne accessibilité pour l'entretien
Protection en plastique robuste	▶ Protège le pupitre de commande et les éléments de sécurité routière
Filtration de l'air comprimé en option	▶ Techniquement exempt d'huile conformément au ZTV-ING, partie 3, paragraphe 4
Préfiltre à carburant de série avec séparateur d'eau	▶ Longue durée de vie du moteur grâce à la séparation efficace de l'eau et des particules de saleté
Filtres à air ultramodernes pour le moteur et le compresseur avec élément de sécurité	▶ Durée de vie élevée des filtres, longs intervalles de maintenance et grande sécurité de fonctionnement
FPM – Flexible Power Management: Régulation du volume et de la pression	▶ Le débit s'adapte en fonction du réglage de la pression, ce qui permet de couvrir un large éventail d'applications avec un seul compresseur.
Le filtre à huile est vissé sur le bloc compresseur	▶ Permet une maintenance rapide et facile
Interrupteur principal de coupure électrique à l'intérieur de l'enceinte du compresseur	▶ Protection contre l'utilisation abusive
Œillet de grue central	▶ Mise en œuvre et levage faciles par grue ou hélicoptère
Vanne de régulation de la température de l'huile de série	▶ Réduit le gel des outils connectés à basse température
Réservoir de carburant transparent	▶ Conçu pour un fonctionnement en une seule couche à pleine charge. Le niveau de remplissage et les impuretés sont faciles à détecter.
Utilisation à une température ambiante de -10 à +45 °C	▶ Un large éventail d'applications

C35-10, C38, C42, C50 C30-12, C38-10, C35-14, C42-10 (FPM)

DLT0409-R1 avec moteur EU Stage V

Portable-Control 2

- ▶ Affichage numérique entièrement protégé
- ▶ Voyants lumineux
 - Préchauffage
 - Opération
 - Arrêt automatique de sécurité en cas de panne
- ▶ Arrêt automatique en cas de panne :
 - Température du compresseur trop élevée
 - Pression de l'huile moteur trop faible
 - Température du moteur trop élevée
 - Tension de charge de la batterie trop faible
 - Diagnostic d'erreur
 - Vitesse de rotation inférieure à la vitesse minimale
 - Manque d'eau de refroidissement
 - Surveillance des gaz d'échappement
 - Eau dans le carburant
 - Manque de carburant

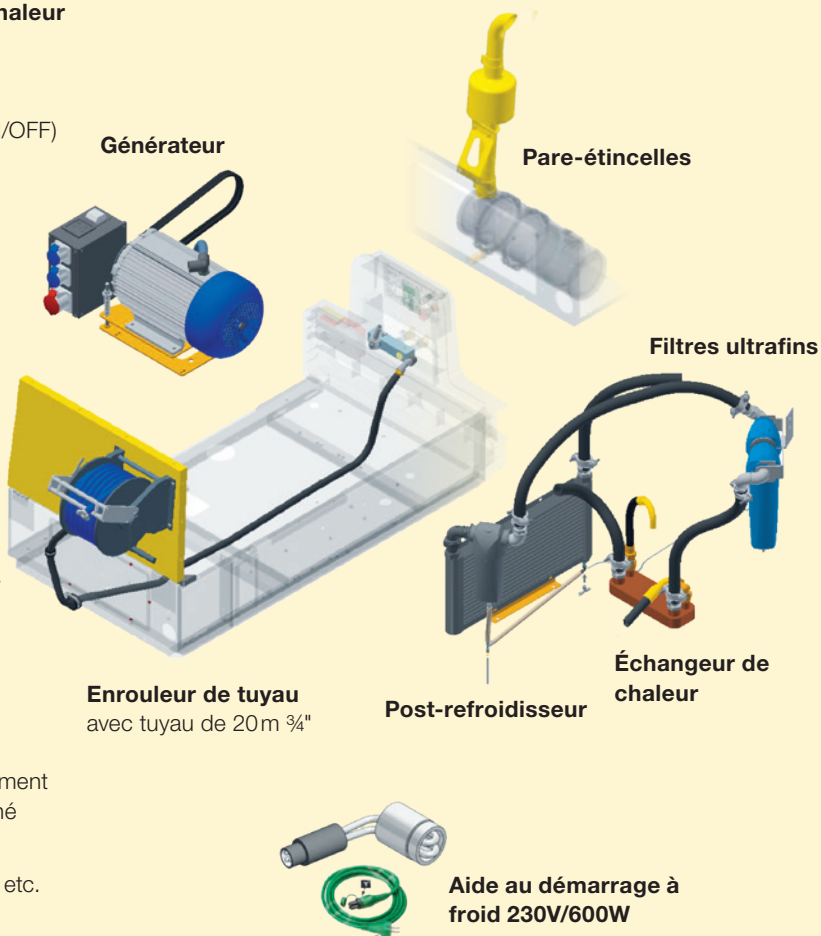


AirPlus – De nombreuses options pour de nombreuses applications

Des solutions de compression sur mesure pour votre application.

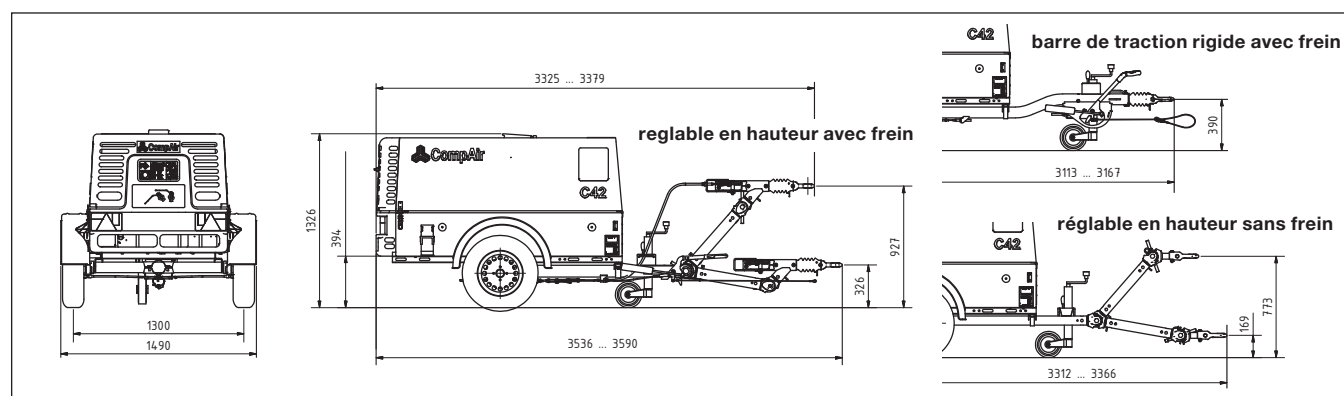
CompAir propose de nombreuses options et accessoires montés en usine, qui permettent au client de configurer le compresseur en fonction de ses besoins spécifiques.

- ▶ Post-refroidisseur et échangeur de chaleur
- ▶ Post-refroidisseurs, échangeurs de chaleur et filtres ultrafins
- ▶ Échangeur de chaleur
- ▶ Échangeur de chaleur commutable (ON/OFF)
- ▶ Pare-étincelles
- ▶ Soupape Chalwyn
- ▶ Enrouleur de tuyau avec tuyau de 20m 3/4"
- ▶ Boîte à outils
- ▶ Huileur d'outils
- ▶ Sortie d'air : avec/sans graisseur
- ▶ Lubrificateur d'air de commande
- ▶ Générateur
- ▶ Aide au démarrage à froid 230V/600W
- ▶ Cadre de montage pour montage sur camion
- ▶ Cadre sur patins pour installation fixe sur des chantiers
- ▶ Différentes versions de châssis, également possible plus léger que 750 kg et non freiné
- ▶ Choix d'anneaux de traction NATO, 40 mm DIN, 50 mm tête sphérique etc. pour voitures et camions
- ▶ Bac de fond fermé pour une utilisation dans les zones de protection de l'eau
- ▶ Couleurs personnalisables



C35-10, C38, C42, C50 C30-12, C38-10, C35-14, C42-10 (FPM)

DLT0409-R1 avec moteur EU Stage V



Caractéristiques techniques

Gamme Type	DLT0409-R1								
	C35-10	C38	C42	C50	C30-12	C35-14	C38-10	C42-10	
	Flexible Power Management								
Débit d'air de service ¹⁾	m ³ /min	3,5	3,8	4,2	5,0	3,8-3,0	4,2-3,5	4,0-3,8	5,0-4,2
Pression de service	bar	5-10	5-7	5-7	5-7	5-12	5-14	5-10	5-10
Moteur		Yanmar 4TNV88C							
Norme d'émission		Norme européenne antipollution V							
Cylindres		4							
Système de refroidissement		Refroidissement par eau							
Puissance moteur installée	kW	35,0							
Vitesse moteur à vide/en charge	1/min	1500-2800				1500-2550			
Réservoir de carburant	l	60							
Poids en service ^{2) 3)}									
- réglable en hauteur avec frein	kg	850	850	850	880	850	880	850	880
- réglable en hauteur sans frein	kg	765	765	765	-	765	-	765	-
- barre de traction rigide avec frein	kg	810	810	810	840	810	840	810	840
- barre de traction rigide sans frein	kg	750	750	750	780	750	780	750	780
Dimensions long. x larg. x haut. réglable en hauteur avec frein	mm	3590-3935 x 1490 x 1326							
- barre de traction rigide avec frein	mm	3167 x 1490 x 1337							
Raccordements à l'air comprimé		2 x 3/4"							
Niv. de pression acoust. ⁴⁾	dB(A) LPA	69							

¹⁾ Selon ISO 1217 Ed. 4 2009 Annexe D ²⁾ Poids de service avec du matériel d'exploitation, sans options ³⁾ Tous les modèles sont disponibles sur patins et sur châssis
⁴⁾ Niveau de pression sonore conf. à la norme PNEUROPN8NTC2.2 à 7 m

Kits de maintenance d'origine CompAir

Les kits de maintenance CompAir d'origine constituent une solution simple et économique pour la maintenance préventive et la réparation des compresseurs mobiles CompAir. Chaque kit de maintenance est adapté aux besoins du compresseur. Ils contiennent un ensemble de pièces de rechange d'origine CompAir qui permettent de maintenir les fréquences de maintenance et réduire les temps d'immobilisation liés aux maintenances et aux réparations.



Maintient votre main-d'œuvre en activité

Pour plus d'informations, cliquez ici :

[Kits de maintenance d'origine](#)

Pour plus d'informations, cliquez ici :

[Compresseurs mobiles de chantier](#)

Cliquez ici :

[Soumettre une demande](#)

www.compair.fr